

KALVIS®

DŪMSIURBĒS MAZGAS DM-01



TECHNINIS PASAS, MONTAVIMO
IR APTARNAVIMO INSTRUKCIJA



LST EN 303-5 ГОСТ 9817-95
IСТ 144948958.13:2004

Pagaminta Lietuvoje

TURINYS

| | |
|--|----|
| <i>Gerbiamas pirkėjas</i> | 3 |
| 1. Paskirtis | 4 |
| 2. Pagrindiniai techniniai duomenys | 4 |
| 3. Konstrukcijos aprašymas | 4 |
| 4. Transportavimas ir sandėliavimas | 5 |
| 5. Montavimas..... | 5 |
| 6. Eksploatacija | 7 |
| 7. Gedimai ir jų pašalinimo būdai | 9 |
| 8. Saugumo technikos reikalavimai..... | 9 |
| 9. Dūmsiurbės mazgo utilizacija | 10 |
| 10. Gaminio komplektuotė | 10 |
| 11. Priėmimo liudijimas | 10 |
| 12. Gaminio garantija ir garantinio aptarnavimo sąlygos..... | 11 |
| <i>Pardavimo atžyma</i> | 12 |
| <i>Protokolas apie katilo sumontavimą</i> | 13 |
| <i>Atžymos apie atliktą garantinį ir negarantinį remontą</i> | 14 |
| <i>Paraiška garantiniam aptarnavimui</i> | 15 |

GERBIAMAS PIRKĖJAU

Mums labai malonu, kad Jūs įsigijote mūsų pagamintą įrenginį. Tai universalus gaminys skirtas mūsų įmonės gaminamų katilų darbo našumui padidinti.

Kad įrenginys tinkamai, patikimai ir ilgai tarnautų, prieš montuojant ir eksploatuojant įrenginį, būtinai susipažinkite su šia instrukcija ir vykdykite joje nurodytus reikalavimus, bei rekomendacijas. Tai padės Jums teisingai sumontuoti ir kuo efektyviau naudoti įsigytą gaminį. Sumontavę ar eksploatuodami įrenginį nesilaikant šioje instrukcijoje pateiktų reikalavimų, Jūs nepasieksite numatyto efektyvumo, galimai pažeisite saugos reikalavimus ir neteksite teisės į garantinį aptarnavimą.

Linkime Jums jaukaus ir šilto gyvenimo!

Pastaba. Ši naudojimo instrukcija sudaryta vadovaujantis reikalavimais, numatytais LST EN 12171 „Pastatų šildymo sistemos. Veikimo, priežiūros ir naudojimo dokumentų rengimo procedūros. Šildymo sistemos, kurioms nereikia išmokyto operatoriaus“.

1. Paskirtis.

Dūmsiurbės mazgas **DM-01** skirtas reikalingos traukos sukūrimui ir palaikymui buitiniuose kieto kuro katiluose.

Esant prastai kamino traukai (mažiau kaip nurodyta konkretaus katilo pase) katilas dirba netinkamai. Degimas vyksta neefektyviai, mažesnis naudingumo koeficientas, nepasiekiamą nominali galia, atidarius įkrovimo dureles į patalpas rūksta dūmai, katile kaupiasi dervos.

2. Pagrindiniai techniniai duomenys

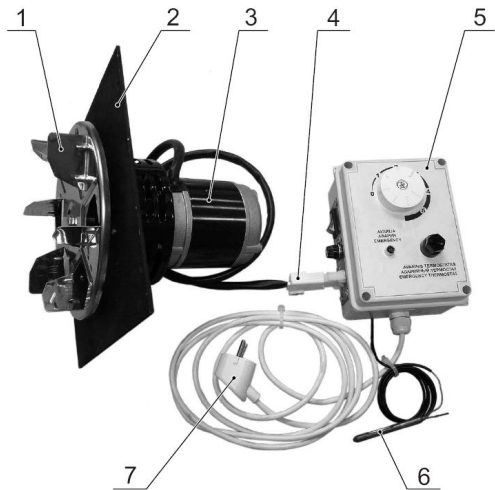
Pagrindiniai techniniai duomenys pateikti lentelėje.

| | | | |
|--------------------------------------|-------------------------------|----------|-------------|
| Dūmsiurbės išvystoma trauka, Pa | Dirbant 100% sukimosi greičiu | 40 | |
| | Dirbant 50% sukimosi greičiu | 10 | |
| Sparnuotės diametras, mm | | 174 | |
| Ventiliatoriaus elektros variklis | Galimas variklio modelis | FCJ4C52S | YYF80-20-2D |
| | Galingumas, W/A | 19/0,17A | 20/0,25 |
| | Kondensatorius | 1mF/400V | 1mF/400V |
| | Įtampa 50 Hz, V | 230 | 230 |
| | Apsisukimų dažnis, 1/min | 2760 | 2800 |
| Gabaritiniai matmenys, H x B x L, mm | | | |
| Svoris, kg | | | |

3. Konstrukcijos aprašymas

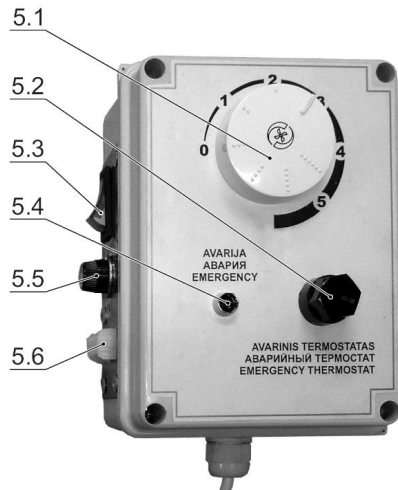
Dūmsiurbės mazgas tiekiamas paruoštas montavimui į katilą. Prie variklio (3) flanšo prisuktas tvirtinimo dangtelis (2), tvirtinimui prie katilo korpuso. Ant variklio ašies užtvirtinta sparnuotė (1).

Kartu su dūmsiurbės mazgu komplektuojamas valdymo pultelis (5).



1 pav. Dūmsiurbės mazgas:

1. Dūmsiurbės sparnuotė.
2. Tvirtinimo dangtelis.
3. Dūmsiurbės variklis.
4. Dūmsiurbės variklio kabelio jungtis.
5. Valdymo pultelis.
6. Avarinio termostato kapiliaras.
7. El. maitinimo kabelis.



2 pav. Dūmsiurbės valdymo pultelis:

- 5.1. Dūmsiurbės greičio reguliatorius.
- 5.2. Avarinis termostatas.
- 5.3. El. maitinimo jungiklis.
- 5.4. Avarinio termostato suveikimo indikatorius.
- 5.5. Saugiklis 1A.
- 5.6. Dūmsiurbės variklio kabelio jungtis.

4. Transportavimas ir sandėliavimas

Dūmsiurbės mazgas DM-01 kartu su valdymo pulteliu tiekiamas supakuotas kartoninėje dėžėje.

Pervežti galima visų rūšių dengtomis transporto priemonėmis. Sandėliuojama sausose patalpose, kuriose nėra chemiškai aktyvių medžiagų garų.

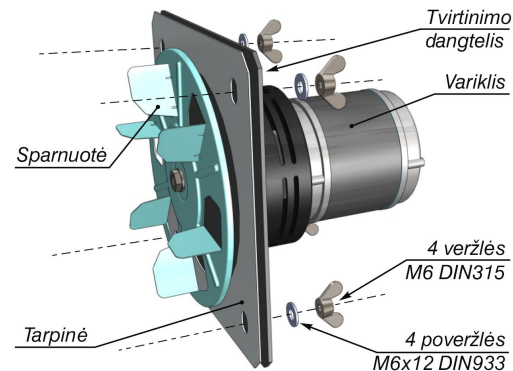
Transportavimo, sandėliavimo metu gaminius draudžiama daužyti ir mėtyti.

5. Montavimas

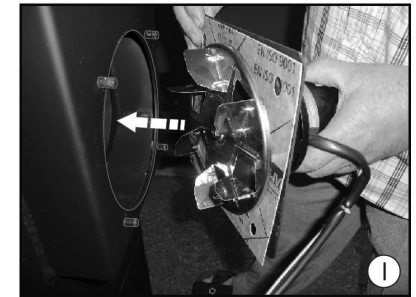
Dūmsiurbės mazgo komponentai, kiekvienam katilui, montuojami specialiai tam numatytoje vietoje (smulkiau žr. konkretaus katiko techninį pasą bei 3 ir 4 pav.):

- dūmsiurbės montavimo vieta uždengta dangteliu, pritvirtinta varžtais;
- dūmsiurbės pulteliui tvirtinti staigtais, prie katilo šono, dekoratyvineje termoizoliaciniėje apsiuvoje yra paruoštos keturios tam skirtos skylės;

- avarinio termostato kapiliarui tvirtinti, ant katilo korpuso viršaus yra privirintas specialiai jam skirtas lizdas.
- avarinio termostato kapiliaro laidui praveisti iki tvirtinimo vietos, viršutiniame dekoratyviniame skyde yra numatytos išlaužiamos pertvarėlės;
- kadangi dūmsiurbės komplekte nėra atskirai numatyto el. įžeminimo laido, pats katilo korpusas privalo būti įžemintas.



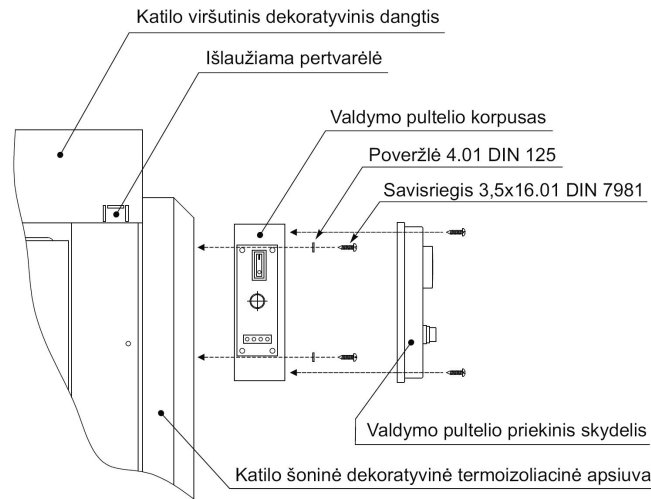
3 pav. Dūmsiurbės įmontavimas.



Montavimo darbus reikia atlikti sekančia tvarka:

1. Atsukus veržles nuo varžtų, nuo katilo korpuso nuimti dūmsiurbės montavimo vietą dengiantį dangtelį.
2. Įstatyti dūmsiurbės mazgą (sparnuote į vidų) (žr. 3 pav.).
3. Sutaikius katilo korpuso bei tvirtinimo dangtelio skylės, perkišti varžtus, užmaiti povežles ir standžiai užsukti veržles.
4. Prie katilo dekoratyvinės apsiuvos pritvirtinti valdymo pultelį (5, žr. 1 pav.), kaip pavaizduota vaizduose 4 pav.
5. Nuimti katilo viršutinį skydą (žr. katilo techninį pasą).
6. Avarinio termostato kapiliarą (6, žr. 1 pav.) įkišti į tam skirtą lizdą, privirintą ant katilo korpuso (žr. katiko techninį pasą), kapiliarą tvirtinti prie galinės apsiuvos plastmasinėmis sąvaržomis.

7. Prie katilo korpuso prijungti dūmsiurbės įžeminimo laidą. (jei tai dar nebuvo padaryta anksčiau) (žr. katilo techninį pasą).
8. Sujungti dūmsiurbės kabelio jungtį (4, žr. 1 pav.) su valdymo pulto jungtimi (5.6, žr. 2 pav.).
9. Įjungti dūmsiurbės maitinimo laido kištuką (7, žr. 1 pav.) į kištukinį lizdą 230V 50Hz, tinklo sistema TN-C-S, TN-S,
10. Patikrinti dūmsiurbės darbą įjungiant el. maitinimo jungiklį (5.3, žr. 2 pav.).



4 pav. Dūmsiurbės valdymo pultelio pritvirtinimas

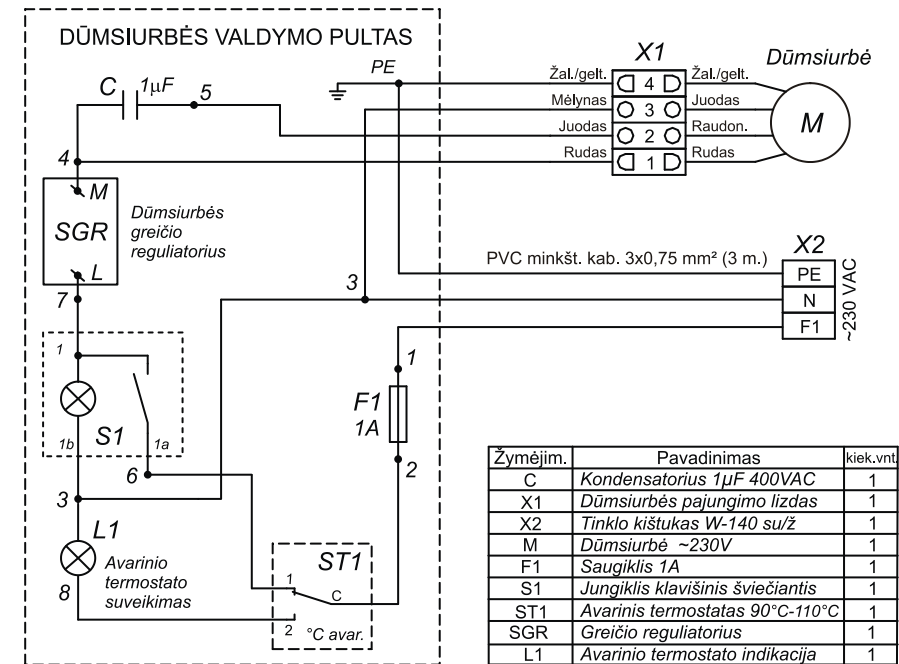
6. Eksploatacija

Katilo užkūrimas.

Užkrauti pakurą malkomis. Katilo įkūrimui naudoti smulkias medienos drožles popierių. Prieš uždegant įkrovą įjunkite jungiklį (5.3, žr. 2 pav.), švies žalia jungiklio lemputė. Pasukite greičio reguliatoriaus rankenėlę (5.1) pagal laikrodžio rodyklę ir nustatykite norimą trauką. Užkurkite malkų įkrovą ir uždarykite katilo dureles.

Dūmsiurbės trauką rekomenduojama sureguliuoti taip, kad kūrenant katilą dūmsiurbės apsisukimai būtų minimalūs, tiek kad dūmai nesiveržtų pro katilo dureles.

Dėmesio! Esant pertekliniai traukai šiluma išeina per kaminą, neefektyviai naudojasi kuras.



5 Pav. Dūmsiurbės valdymo pulto elektrinė schema

Dūmsiurbė išjungiama jungikliu (5.3), kai užšyla kaminas ir pakankamai pagereja natūrali trauka arba sudegus malkų įkrovai. Jei katilo konstrukcija užtikrina normalų darbą be dūmsiurbės kada išyla kaminas, ir pakanka traukos, dūmsiurbę galima išjungti. Išjungus žalia jungiklio (5.3) lemputė užgęsta.

Patartina dūmsiurbę įjungti pilna galia prieš kuro papildymą. Papildžius kurą, dūmsiurbę nustatyti į buvusią padėtį.

Pakartotinai įjungus jungiklį (5.3) dūmsiurbė suksis prieš tai nustatytu greičiu.

Tuo atveju kai katilo temperatūra pasiekia 100°C suveikia avarinis termostatas, kuris atjungia dūmsiurbės maitinimą. Šviečia raudona lemputė (5.4).

Termostato atstatymui reikia paspausti mygtuką esantį po termostato gaubtuliui (5.2).

Avarinis termostatas atstatomas tik katilo temperatūrai nukritus iki 60°C.

Katilo valymas.

Dūmsiurbės sparnuotę (1, žr. 1 pav.) būtina periodiškai valyti nuo apnašų (suodžių, dervų), kurių storis neturi viršyti 1 mm. Valyti atsargiai, nepažeidžiant ir nedeformuojant sparnuotės. Sukietėjusių apnašų valymui naudoti cheminius valiklius: švedų firmos „Fauch 300“ arba skirtus židinio stiklų valymui.

7. Gedimai ir jų pašalinimo būdai

| Gedimas | Priežastis | Pašalinimo būdas |
|---|--|---|
| Ijungus jungiklį (5.3), nešviečia nei viena lemputė ir dūmsiurbė nesisuka. | Nėra įtampos tinkle Perdeges saugiklis (5.5). Sugedęs jungiklis (5.3). | Pakeisti sugedusias detales |
| Ijungus jungiklį (5.3) šviečia žalia jungiklio lemputė, bet dūmsiurbė nesisuka. | Nenustatytas dūmsiurbės sukimosi greitis greičio reguliatoriumi (5.1). Perdeges greičio reguliatoriaus saugiklis (5.5). Sugedęs greičio reguliatorius (5.3). Sugedęs dūmsiurbės variklis (3). | Pakeisti sugedusias detales |
| Šviečia raudona lemputė (5.4) dūmsiurbė nesisuka. | Suveikęs avarinis termostatas | Atvėsus katilui iki 60°C nuspausti po avarinio termostato dangteliu esantį mygtuką (5.2). |

8. Saugumo technikos reikalavimai

Draudžiama:

- eksploatuoti dūmsiurbę neprijungus įžeminimo laido
- atlikti bet kokius remonto ar valymo darbus neištraukus valdymo pultelio kištuko iš rozetės
- patikėti katilo priežiūrą nepilnamečiams;
- Savarankiškai keisti ar patiems remontuoti dūmsiurbės mazgo el. dalį.

Būtina:

- pastoviai tikrinti įžeminimo tvarkingumą;
- prieš valant dūmsiurbę būtina atjungti dūmsiurbės mazgą nuo el. tinklo;
- ventiliatorių valyti sausu šepetiu.

9. Dūmsiurbės mazgo utilizacija

Pasibaigus dūmsiurbės tarnavimo laikui, ar dėl kitų priežasčių nebesinaudojant duotu dūmsiurbės mazgu, jį reikia utilizuoti. Sparnuotę ir tvirtinimo flanšą priduoti į metalo supirktuvę, o elektros variklį ir valdymo pultą priduoti į elektrotechninių prietaisų utilizavimo įmonę.

10. Gaminio komplektuotė

Gaminys pateikiamas sekančios komplektuotės:

- | | |
|---|----------|
| 1. Dūmsiurbė su pajungimo kabeliu | - 1 vnt. |
| 2. Valdymo pultelis | - 1 vnt. |
| 3. Techninis pasas ir valdymo instrukcija | - 1 vnt. |
| 4. Savisriegiai | - 4 vnt. |

11. Priėmimo liudijimas

Dūmsiurbės mazgas "DM-01" gamyklinis Nr. _____ atitinka brėžinius, ĮST 144948958.13:2004, bei LST EN 60335-1:1998 reikalavimus ir tinka eksploatacijai.

Pagaminimo data _____

Kontrolierius _____

Gamintojas

UAB "Kalvis"
Pramonės 15, LT-78137 Šiauliai
Telefonas: (8 41) 540556, 540558, 540565
El. paštas: prekyba@kalvis.lt

PARDAVIMO ATŽYMA

12. Gaminio garantija ir garantinio aptarnavimo sąlygos

Gamintojas garantuoja, kad gaminys atitinka techninės dokumentacijos reikalavimus.

- *Jeigu teisingai sumontuosite ir eksploatuosite įrenginį taip, kaip nurodyta šioje instrukcijoje, bus taikomas 12 mėn. garantinio aptarnavimo laikotarpis, skaičiuojant nuo įsigijimo dienos.*
- *Pasirūpinkite, kad montavimo darbus atliekantis asmuo ar firma užpildytų montavimo protokolą.*
- *Gamintojas išsipareigoja šiuo laikotarpiu, dėl gamintojo kaltės atsiradusius gedimus pašalinti nemokamai.*
- *Gamintojas neprisima jokių išsipareigojimų dėl įrenginio veikimo ir dėl to kilusių pasekmių, bei neteikia jokios garantijos, jei įrenginys netinkamai parinktas, blogai sumontuotas (žr. 5 sk.) ar eksploatuojamas (žr. 6 sk.) ir tai nustatyta apsilankymo pas vartotoją metu. Tokiu atveju už meistrų atvykimą ir remontą moka vartotojas!*
- *Mažiausiai vieną kartą metuose atlikti įrenginio ir jo valdymo elementų reviziją su atitinkama kvalifikaciją turinčių specialistų pagalba.*
- *Visą garantinį laikotarpį saugokite pirkimo čekį ar sąskaitą faktūrą.*
- *Dėl garantinio aptarnavimo kreipkitės į šį servisą atliekančią įmonę, kurią nurodys pardavėjas.*
- *Esant įrenginio gedimui, kreipkitės į Jums nurodytą tarnybą, jai atvykus kartu užpildykite paraišką kuri parodyta paskutiniame lape.*
- *Prašome vartotoją pasirūpinti, kad atlikus garantinį remontą, serviso darbuotojas padarytų atitinkamą įrašą šiame pase "Atžymos apie garantinį ir negarantinį remontą", ir užpildytų garantinio aptarnavimo aktą*

Su įrenginio garantinio aptarnavimo sąlygomis susipažinau. Esu informuotas, kad sumontavus įrenginį į katilą ir jį eksploatuojant ne pagal šios instrukcijos reikalavimu, netenku teisės į garantinį aptarnavimą.

Pirkėjas: _____
(vardas, pavardė, parašas)

Įrenginį pardavė:

Įmonė: _____

Pardavimo data: _____

Adresas: _____

Telefonas: _____

Gedimo atveju rekomenduojama kreiptis:

Įmonė: _____

Adresas: _____

Telefonas: _____

PROTOKOLAS APIE ĮREGINIO SUMONTAVIMĄ

Įrenginį sumontavo:

Įmonė: _____

Adresas: _____ Miestas: _____

Telefonas, faksas, e-pašto adresas: _____

Duomenys:

Kaminas:

Išmatavimai: _____ Skersmuo: _____

Aukštis: _____ Ilgis: _____

Kamino trauka: _____ Alkūnių kiekis: _____

Paskutinės revizijos data: _____ Išeinančių dūmų temperatūra: _____

Dūmtraukis:

Trumpas įrenginio pajungimo aprašymas: _____

Bandymui naudotas kuras:

Tipas: _____ Katilą išbandžius buvo patikrinta katilo ir visų

Dydis: _____ reguliacinių bei apsaugos elementų funkcijos

Drėgmė: _____

Už sumontavimą (ir išbandymą) atsakingas asmuo: _____

Data: _____ Užsakovo parašas: _____

ATŽYMAS APIE ATLIKŲ GARANTINĮ IR NEGARANTINĮ REMONTĄ

Įmonė: _____ Adresas: _____

Meistras: _____ Telefonas: _____

Gedimas, atlikti darbai: _____

Remonto data: _____ Meistro parašas: _____

Įmonė: _____ Adresas: _____

Meistras: _____ Telefonas: _____

Gedimas, atlikti darbai: _____

Remonto data: _____ Meistro parašas: _____

Įmonė: _____ Adresas: _____

Meistras: _____ Telefonas: _____

Gedimas, atlikti darbai: _____

Remonto data: _____ Meistro parašas: _____

F-02/IN-04

UAB "Kalvis" Direktoriui

Paraiška garantiniam aptarnavimui

Susipažinęs su įrenginio _____ pasu (gaminio Nr. _____) ir, pagal jame išdėstytus reikalavimus, įmontovęs į katilą bei pajungęs, turiu sekancių pretenzijų:

1. _____

Manydamas, kad tai yra dėl įrenginio defektų, prašau atsiųsti savo atstovus įmontuoto bei pajungto įrenginio apžiūrėjimui, defektų nustatymui ir pašalinimui.

Jei minėti įrenginio trūkumai yra dėl neteisingo įrenginio įmontavimo, pajungimo, ar naudojimosi, išpareigoju padengti jūsų atstovų atvykimo transporto išlaidas (0,7 Lt/km) ir sugaištą kelionėje ir vietoje, laiką (30 Lt/val. kiekvienam darbuotojui, įskaitant vairuotoją).

Mano adresas

_____ telef. _____

Vardas

pavardė

parašas

Gaminio barkodo
įklijavimo vieta.