

## DĖMESIO !

**Prieš montuojant bei eksploatuojant bakelį būtinai susipažinkite su techniniu pasu, montavimo ir aptarnavimo instrukcija.**

# KALVIS®

UAB "Kalvis"  
Pramonės 15, 5419 Šiauliai, Lietuva / Lithuania / Литва  
tel.: (+370-41) 540556, 540558, 540565  
tel./faks.: (+370-41) 540561  
el.paštas: prekyba@kalvis.lt

## VANDENS ŠILDYMO BAKELIS



VŠB - 40  
VŠB - 50

**TECHNINIS PASAS  
MONTAVIMO IR APTARNAVIMO  
INSTRUKCIJA**

2010

### 1. Įvadas

Šis pasas, apjungtas su techniniu aprašymu ir eksploatavimo instrukcija, yra dokumentas, patvirtinantis gamintojo garantuotus vandens šildymo bakelio **VŠB-40, VŠB-50** (toliau tekste "bakelio") pagrindinius parametrus ir charakteristikas.

Be to, šis pasas įgalina susipažinti su bakelio konstrukcija ir eksploatavimo taisyklėmis.

### 2. Paskirtis

Vandens šildymo bakelis skirtas šilto vandens paruošimui pirtyje, panaudojant išeinančių dūmų šilumą. Bakelis montuojamas ant pirties krosnies, kaip pirmoji dūmtraukio dalis. Kol šildoma pirties patalpa, bakelyje esantis vanduo užšyla ir galima naudoti maudymuisi. Bakelis pritaikytas **UAB "Kalvis"** gamybos pirties krosnims **PR-2; PR-3; PR-4**. Galima naudoti ir kito tipo pirties krosnims, tik reikia parinkti atitinkamus pereinamuosius intarpus ant dūmų išėjimo atvamzdžio, o atvamzdis turi būti vertikaliai į viršų.

### 3. Techniniai duomenys

Bakelio modelis		<b>VŠB-40</b>	<b>VŠB-50</b>
Bakelio talpa	l	40	50
Kamino prijungimo vamzdžio diametras	mm	100	130
Gabaritiniai matmenys:	aukštis	mm	760
	diametras	mm	Ø320
Masė ne daugiau kaip	kg	12	15

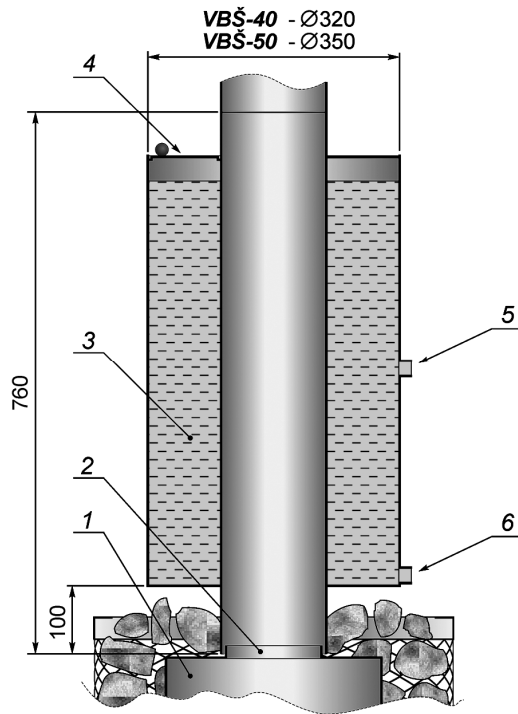
### 4. Konstrukcijos aprašymas

Bakelis tai yra atvira vandens talpa (3) (žr. 1 pav.), suvirintas iš 2 mm valcuoto lakšto, kurio viduryje įvirinta dūmtraukio vamzdžio sekcija. Viršuje pritvirtintas atidaromas dangtis (4) vandens užpildymui rankiniu būdu. Viduje esančio vamzdžio diametras atitinka krosnies išėjimo atvamzdžio (2) diametras, **UAB "Kalvis"** gamybos pirties krosnims **PR-2; PR-3; PR-4**. Bakelio šone įvirinti du atvamzdžiai (5, 6), vienas vandens užpildymui, kitas vandens išleidimui.

Bakelis nudažytas karščiui atspariais dažais.

### 5. Transportavimas ir sandėliavimas

Bakeliai tiekiami į parduotuves supakuoti kartoninėse dėžėse. Pervežimui tinka bet koks dengtas transportas. Sandėliavimo patalpos turi būti sausos kur nėra chemiškai aktyvių garų.



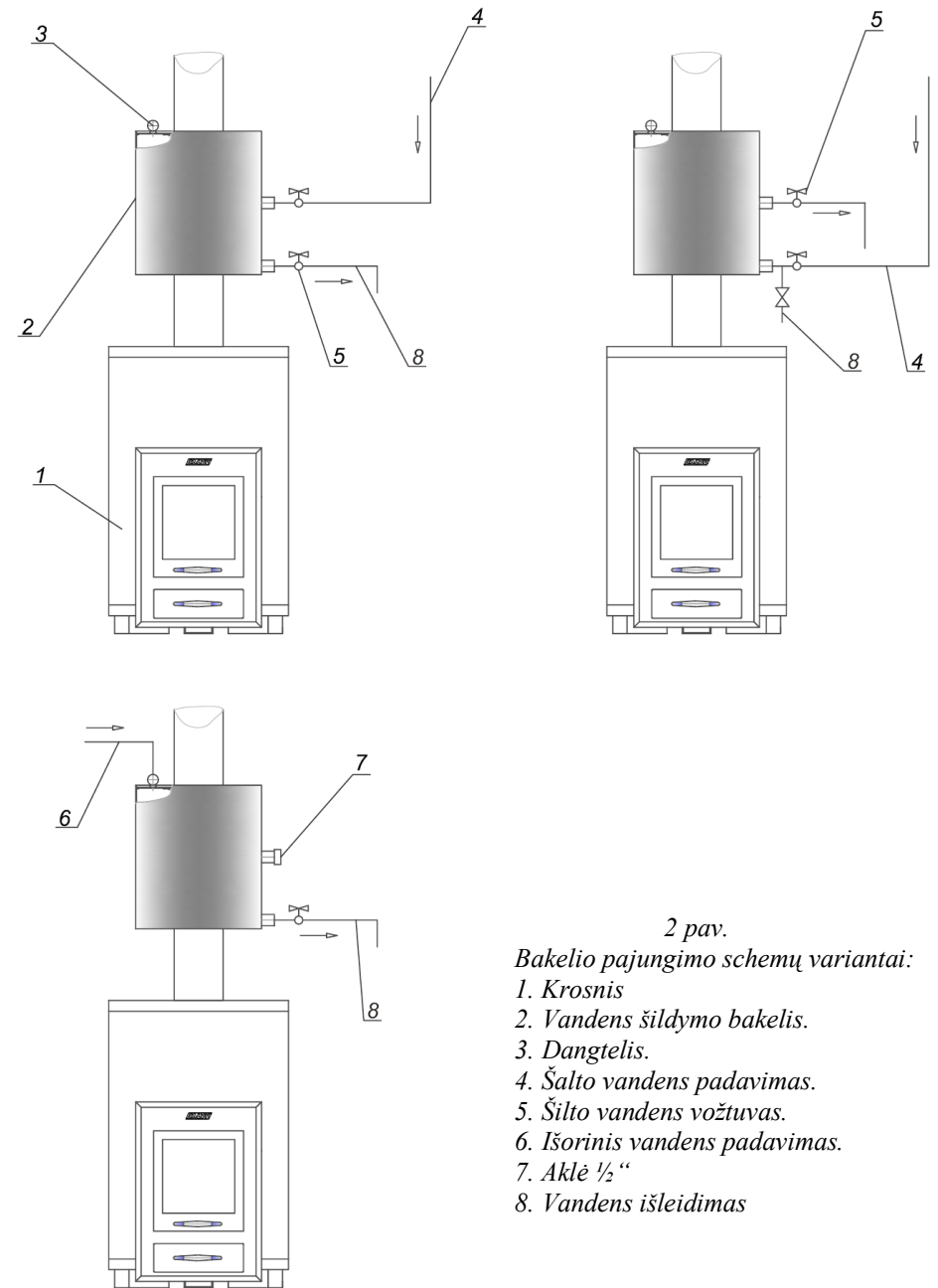
1 pav.  
Bakelio konstrukcija:  
1. Krosnies korpusas.  
2. Krosnies dūmų išėjimo atvamzdis.  
3. Vandens šildymo talpa.  
4. Bakelio dangtis.  
5. Viršutinis vandens padavimo atvamzdis.  
6. Apatinis vandens padavimo atvamzdis.

## 6. Bakelio montavimas

- 6.1. Bakelis montuojamas tiesiai ant pirties krosnies dūmų išėjimo atvamzdžio, ant dūmų kanalo viršutinės dalies statome dūmtraukį.
- 6.2. Sujungimo vietas sandariname stiklo pluošto virve.
- 6.3. Bakeliui atskiro tvirtinimo nereikia.
- 6.4. Pajungiame vamzdžius šalto vandens padavimui į bakelį ir šilto vandens išleidimui, taip kaip parodyta (žr. 2 pav.).
- 6.5. Tuo atveju jeigu nėra vandentiekio tinklo, o bakelis užpildomas rankiniu būdu, ant viršutinio atvamzdžio užsukitę aklę.

## 7. Bakelio eksploatacija

- 7.1. Bakelio priežiūrą gali atlikti suaugęs asmenys, gerai susipažinę su šia instrukcija.
- 7.2. Po sumontavimo rekomenduojame bakelį gerai išplauti, šiltu vandeniu.
- 7.3. Užpildykite bakelį vandeniu, vandens lygis turi būti 30-50 mm žemiau dangčio, nes šildamas vanduo plečiasi.



2 pav.  
Bakelio pajungimo schemų variantai:  
1. Krosnis  
2. Vandens šildymo bakelis.  
3. Dangtelis.  
4. Šalto vandens padavimas.  
5. Šilto vandens vožtuvas.  
6. Išorinis vandens padavimas.  
7. Aklė 1/2“  
8. Vandens išleidimas

- 7.4. Kūrenant krosnį bakelis turi būti užpildytas vandeniu, jeigu bus mažas vandens kiekis jis greitai užvirs, sukels drumzles, skleis nemalonų garsą, verdančio vandens purslai atidarius dangtį gali nuplikyti rankas.

- 7.5. Bakelio dangtį laikykite uždarytą.
- 7.6. Žiemos metu baigę maudytis vandenį išleiskite, jei jūsų pirtis yra nešildoma. Jeigu pirtelė yra šildomuose patalpose arba vasaros metu, bakelį užpildykite vandeniu iki viršutinės ribos.
- 7.7. Jeigu bakelyje vanduo neužšyla per patalpos šildymo laiką, reikia yra per didelis bakelio tūris lyginant su patalpos tūriu. Tokiu atveju reikia sumažinti vandens kiekį bakelyje. Galimas atvejis, kad blogai šildo vandenį dėl to, nes dūmtraukio sienelės užneštos storu suodžių sluoksniu (labai maža tikimybė). Išvalius dūmtraukį vanduo vėl normaliai šils.

### 8. Pavojų analizė ir jų pašalinimas

Pavojus	Priežastys	Šalinimo būdai
Užverda vanduo bakelyje	Per mažai vandens. Ilgas krosnelės kūrenimo laikas	Papildyti bakelį vandeniu. Išleisti dalį verdančio vandens į kanalizaciją ir papildyti iš naujo šaltu vandeniu.
Patenka dūmai į patalpą	Nesandarūs dūmtraukio sujungimai Užsinešęs suodžiais dūmtraukis	Iš naujo užsandarinti sujungimus Išvalyti dūmtraukį

### 9. Saugumo technikos reikalavimai

#### Draudžiama:

- Eksploatuoti bakelį be vandens, arba su labai mažu kiekiu vandens.
- Palikti vandenį žiemos metu bakelyje, nešildomose patalpose.
- Užpilti šaltu vandeniu, jeigu krosnelė buvo kurenama tuščiu bakeliu ir yra įkaitęs dūmtraukis su bakeliu.
- Liesti bakelio išorinius paviršius.

### 10. Bakelio utilizacija

Pasibaigus bakelio tarnavimo laikui, išmontuokite ir pridukite į metalo atliekų supirktuvę.

### 11. Gaminio komplektuotė

- Bakelis - 1 vnt.
- Bakelio dangtis - 1 vnt.
- Eksploatavimo instrukcija - 1 vnt.

### 12. Priėmimo liudijimas

Vandens šildymo bakelis **VŠB-**\_\_\_\_, gamyklinis Nr. \_\_\_\_\_, atitinka techninės dokumentacijos reikalavimus ir pripažintas tinkamas eksploatacijai.

Išleidimo data \_\_\_\_\_

A.V.

TKS atstovo parašas \_\_\_\_\_

### 13. Garantiniai įsipareigojimai

- 13.1. Gamintojas garantuoja normalų šio bakelio darbą su sąlyga, kad vartotojas laikysis sandėliavimo, montavimo ir eksploatacijos reikalavimų.
- 13.2. Garantinio aptarnavimo laikas nustatomas 12 mėn. nuo bakelio pardavimo datos.
- 13.3. Garantija netaikoma jeigu gedimas atsiranda dėl transportavimo, eksploatacijos, ar remonto darbų taisyklių pažeidimų ir tai nustatoma gaminio apžiūros metu.